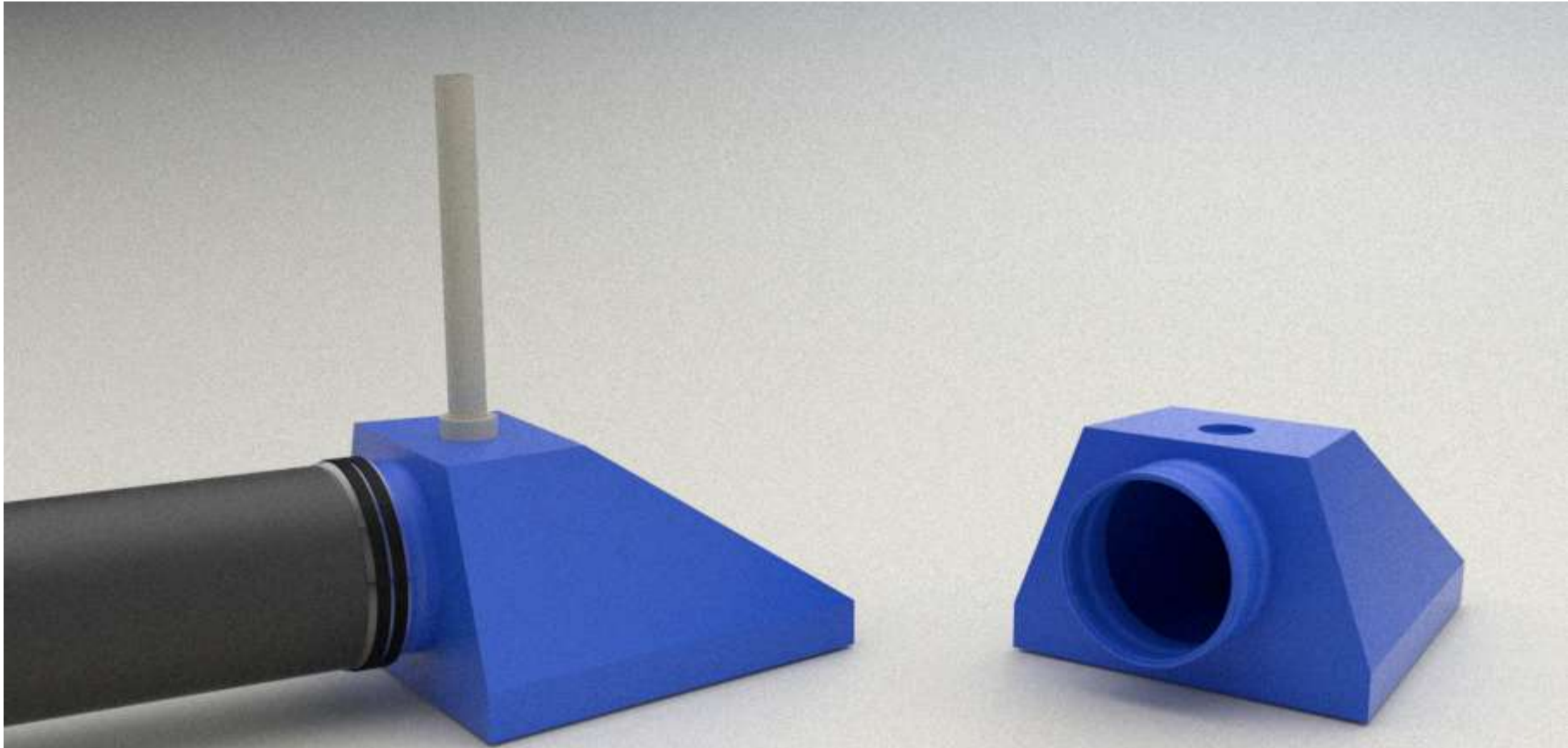


FIN DE LINEA

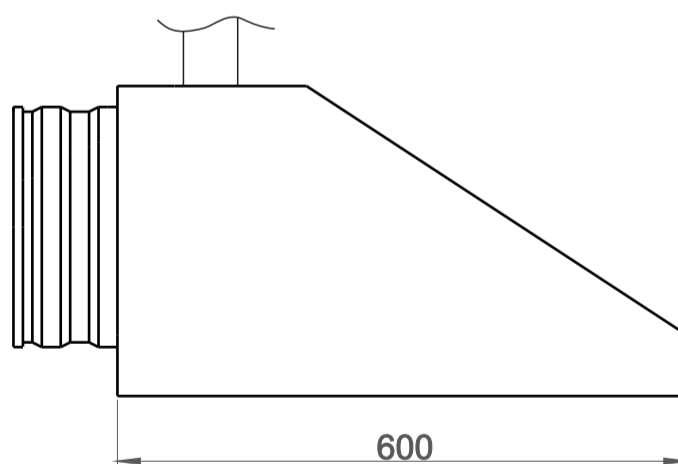
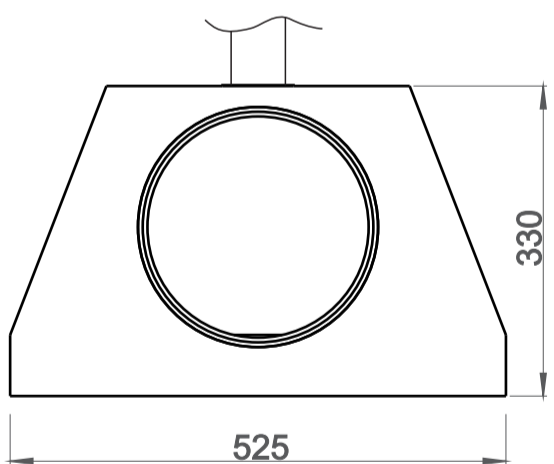
de 10" a 15", de 8" con reductor



El Fin de Linea es un producto diseñado específicamente para:

- Anclaje de la manga
- Alivio de presión interna (venteo es opcional)

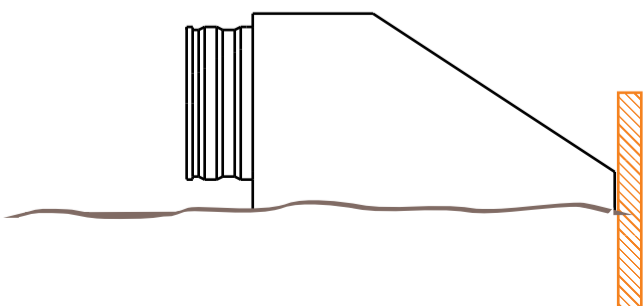
DIMENSIONES Y CARACTERÍSTICAS



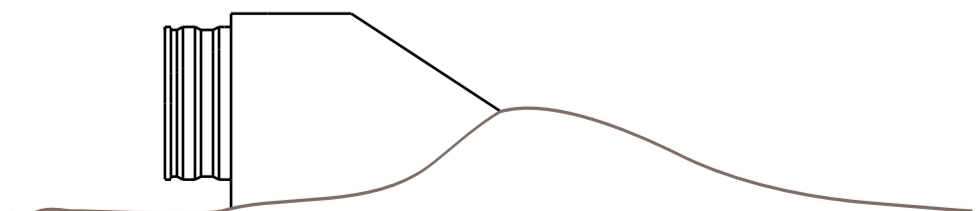
- Volumen aprox: 55 L

FIJACIÓN AL TERRENO

A) Colocar estaca clavada por detrás.



B) Colocar tierra sobre el fin de línea.



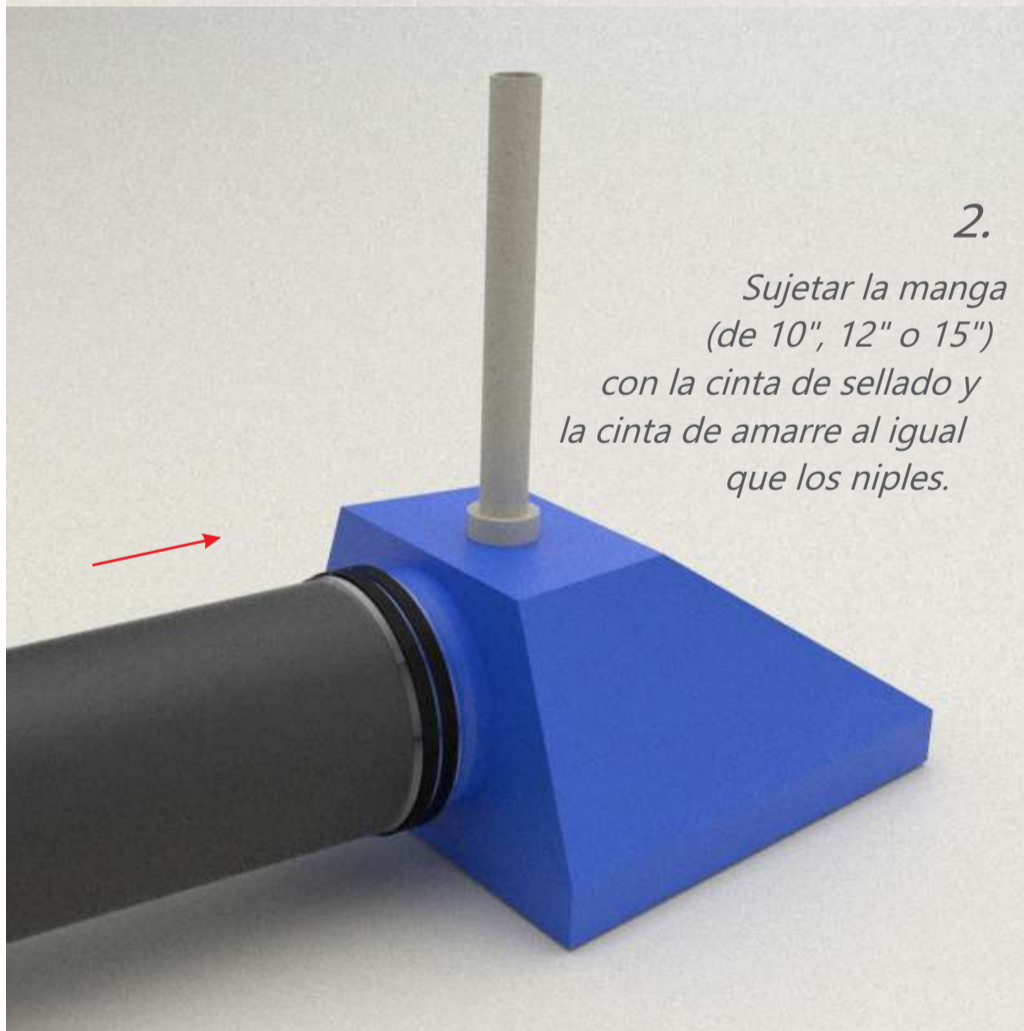
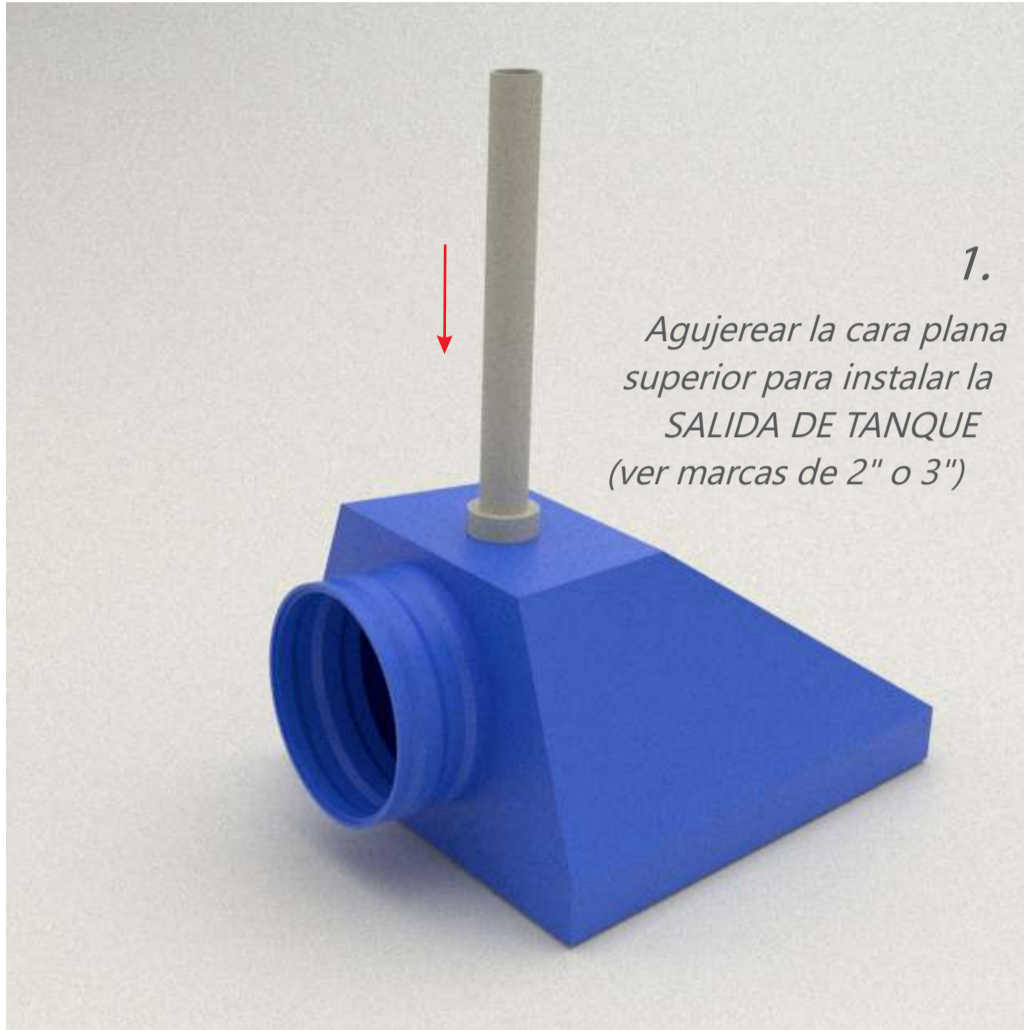
P&R ARGENTINA S.A

FIN DE LINEA

de 10" a 15", de 8" con reductor



MANGA DE 10", 12" o 15"



MANGA DE 8"

